

SUNON®

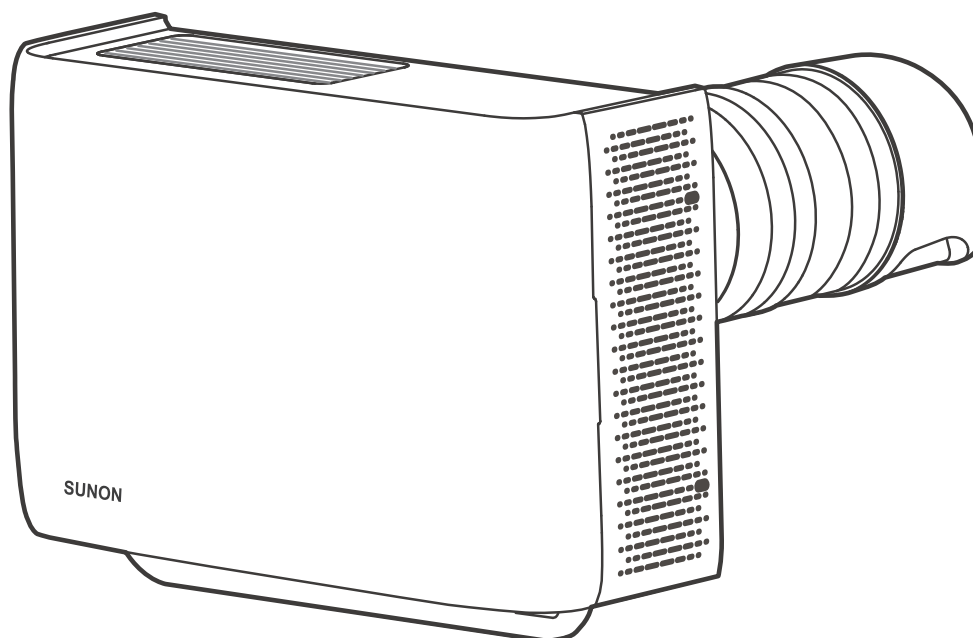
綠境風 雙流新風機

Flow2one *Plus+*

Single Room Fresh Air Exchanger

安裝操作說明書

AHR15T24



在此誠摯地感謝您購買本公司產品！

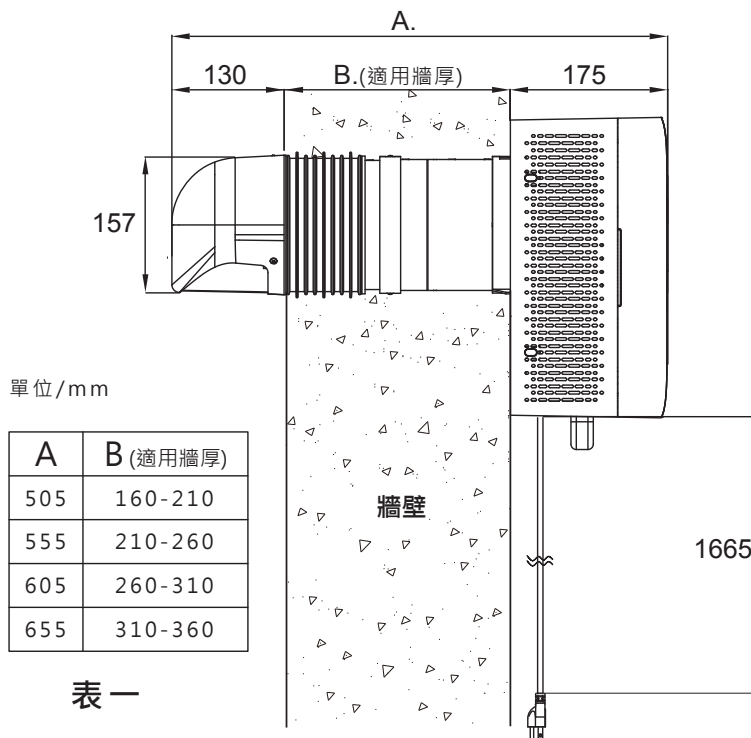
請於使用前，詳細閱讀本說明書，正確使用並妥善保存。

為確保您的權益，務必請經銷商於保證書上記入購買日期、經銷商名稱等。

安裝環境評估

適用牆厚度為如表一 的牆面，牆厚丈量需包含內部裝潢與外部石材、磁磚... 等裝飾壁面厚度。

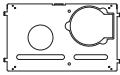
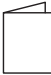



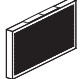



建議將本產品安裝在靠近陽台或窗邊的牆面，室內機位置，也須預留適當空間，及考慮電源位置，以利人員施工與維修。其他特殊牆面或特殊戶外環境，需要專業人員評估是否需其他強化工程，例如：防水工程。



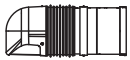
□ 安裝注意事項

- ⊗ 可能會導致短路或觸電：
 - 不可安裝在水氣過多的地方。
 - 不可安裝於浴室的淋浴間附近，或浴缸上方等容易潮濕或浸水區間。
 - 禁止直接用水及其它液體噴灑、清潔本產品。
 - 禁止用濕手開關機體的電源鍵。
- ⊗ 可能會造成產品損壞：
 - 不可安裝在烹調設備等熱源上方，或環境溫度超過40°C的地方。
 - 不可安裝在窗戶、薄板或其它支撐強度不足的地方。
- ⊗ 可能導致損壞本產品或發生火災：
 - 不可使用額定電壓以外的電源。
- ⊗ 禁止使用本說明書指定以外的方法進行安裝。
- ❗ 可能會連接錯誤導致觸電：
 - 不可更動產品內部接線，產品安裝或出現故障需維修時請與指定經銷商或維修站聯絡。
- ❗ 防止意外：
 - 安裝時，產品最底部需在距離地面1.5公尺以上的地方。
 - 產品上方，及產品周遭2公尺內，不可以有水路管道通過。
 - 當發生煤氣外洩時，禁止開啟本產品。
 - 本電器不預期供生理、感知、心智能立、經驗或知識不足之使用者(包含孩童)使用，除非在對齊附有安全責任的人員之監護或指導下安全使用。
 - 孩童應受監護，以確保孩童不嬉玩電器。
- ❗ 請勿安裝於有異味或放置危險氣體區域，以防止不良氣體逆流入室內。
- ❗ 禁止使用於有開放式燃燒器具(煤氣或石油暖爐)的空間，以防止一氧化碳中毒。
- ❗ 當產品發生異常時(異音、震動、焦味)，請停止運轉，並聯繫經銷商維修。
- ❗ 戶外吸風口處請遠離燈源30公分以上，避免吸引昆蟲進入入風管道中。

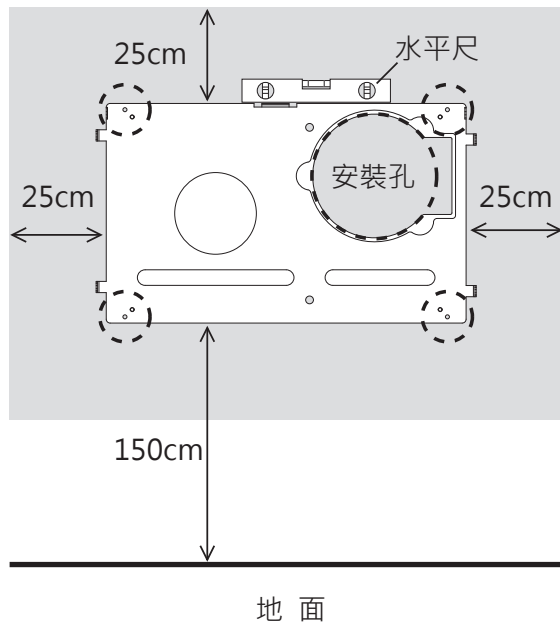
□ 主機箱

主機零件		主機	1 個
		主機背板	1 個
		說明書	1 份
		主機電線 (1800mm)	1 條
		白色塑膠壁虎 (Ø7.5×25mm)	4 個
		長螺絲 (Ø4×25mm)	4 個
		短螺絲 (Ø4×8mm)	4 個
		白色橡膠塞	4 個
濾網		PM2.5 濾棉	1 個
		活性炭濾棉	1 個
		遙控器	1 個
掛桿零件 (選配)		掛桿	1 個
		轉接架	2 個
		螺絲 (Ø4×8mm)	4 個
		螺絲 (Ø3×5mm)	4 個
		灰色橡膠塞	4 個

□ 雙向風流管箱

	雙向風流管	1 個
---	-------	-----

□ 安裝方法



1

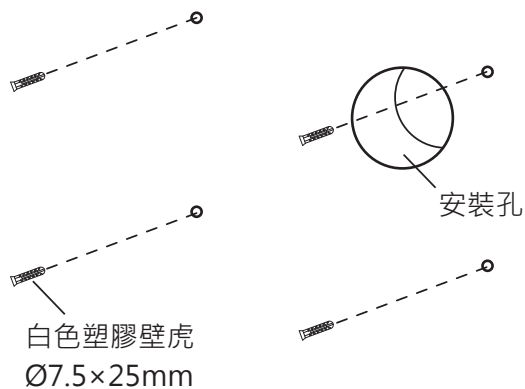
- 1-1 取出箱內主機背板。
- 1-2 使用水平尺並按圖示要求在牆上描繪 1 個安裝孔和 4 個螺絲孔。
- 1-3 需安裝在插座周圍或加延長線。

注意

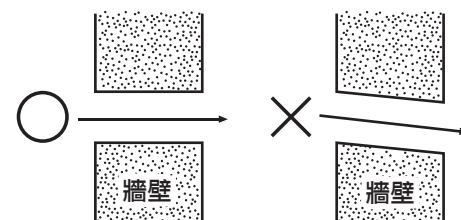
- a. 施工銑牆孔前，請諮詢建築結構與建築法規之專業人士，確保施工位置不會影響建築整體承重與安全之樑、柱、鋼筋、管路、電線或剪力牆面。
- b. 機體周圍距離25公分的範圍內沒有障礙物，需距離地面150公分以上。
- c. 本產品建議安裝在靠近陽台或窗戶旁的牆面，以利人員施工與維修。

2

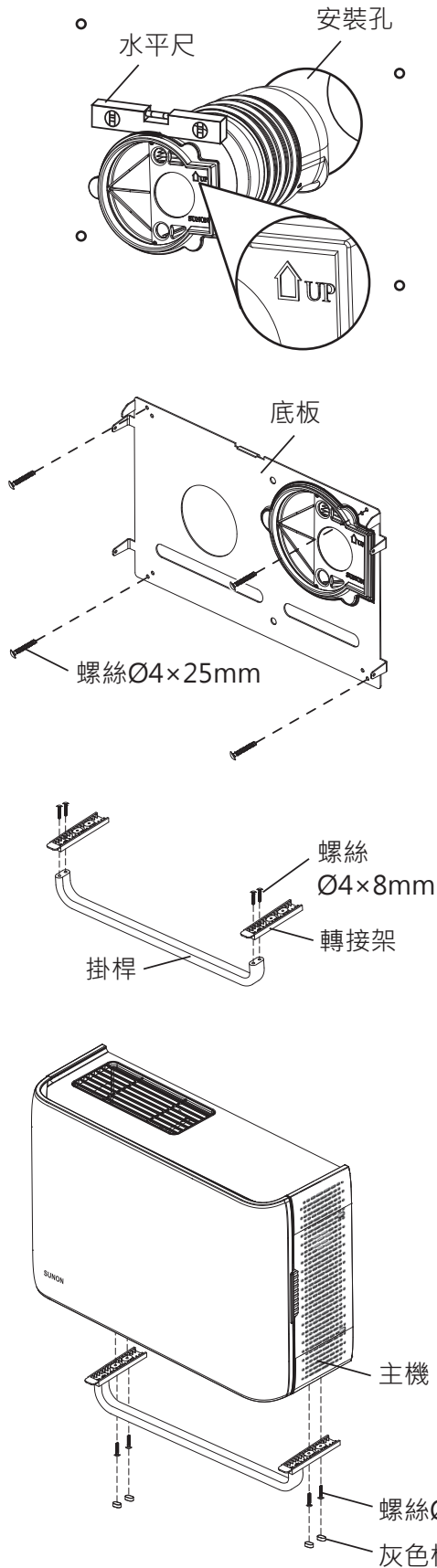
- 2-1 取下主機背板。
- 2-2 使用銑牆機在牆上安裝孔瞄點位置開洞 $\text{Ø}160\text{mm}$ ；螺絲孔瞄點位置絞孔 $\text{Ø}6\text{mm}$ 深度30mm以上。
- 2-3 在螺絲孔位置打入塑膠壁虎。



注意



- a. 銑孔方向需與牆面垂直。
- b. 銑孔區域若較潮濕，建議由安裝人員評估，是否需其他強化工程，例如：防水工程。



3

- 3-1 取出雙向流風管，放入安裝孔內。
- 3-2 確認風管的底板有UP圖樣要朝上。
- 3-3 使用水平尺確定雙向流風管為水平後即可推入孔內到底。

4

- 4-1 取出主機背板，瞄準步驟 2 已完成的螺絲孔，鎖上螺絲。

5 (選配)

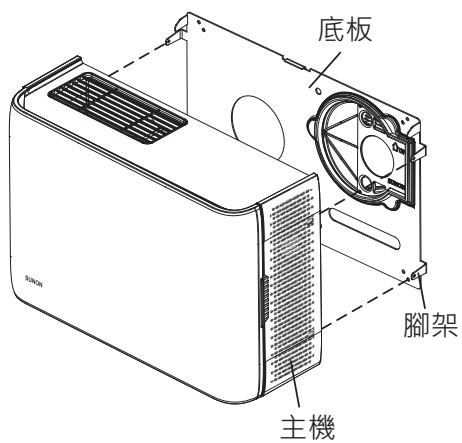
- 5-1 取出掛桿，將兩個轉接架鎖附至掛桿上。

6 (選配)

- 6-1 將步驟 5 完成的掛桿鎖附至主機。

注意

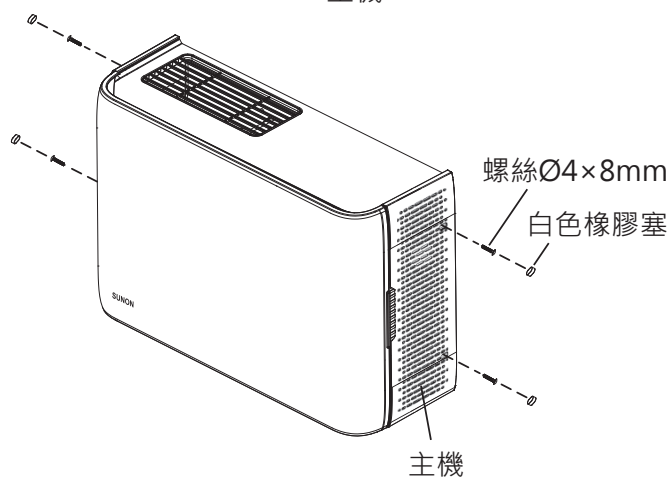
- a. 掛桿可承受平均重量為 10 Kg。



7

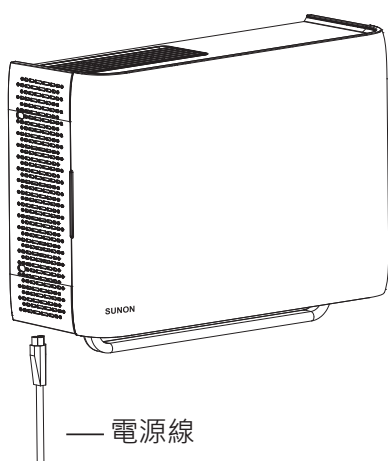
7-1 取出機體，插進牆上的背板腳架。

7-2 取出螺絲鎖附機體和背板的腳架後，再將白色橡膠塞放入螺絲孔內。



8

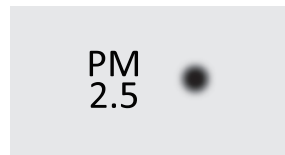
8-1 接上電源線。



□ 面板顯示



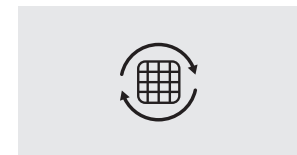
顯示室內二氧化碳數值。



亮綠燈，室內PM2.5濃度正常。



亮橘燈，室內PM2.5濃度超標。



此燈亮需更換濾網（每日使用5-6小時，約可使用一年）。



此燈為淨化模式，高轉速。



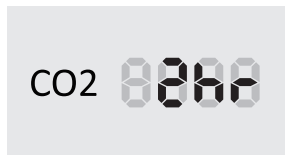
此燈為新風模式，中轉速。



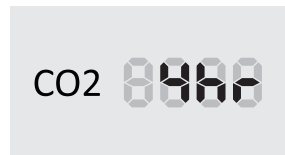
此燈為睡眠模式，低轉速。



此燈為智能模式，自動偵測運轉。



跳閃此畫面為遙控器上的⌚計時關機按鍵設定為2小時。



跳閃此畫面為遙控器上的⌚計時關機按鍵設定為4小時。



跳閃此畫面為遙控器上的⌚計時關機按鍵設定為關閉。

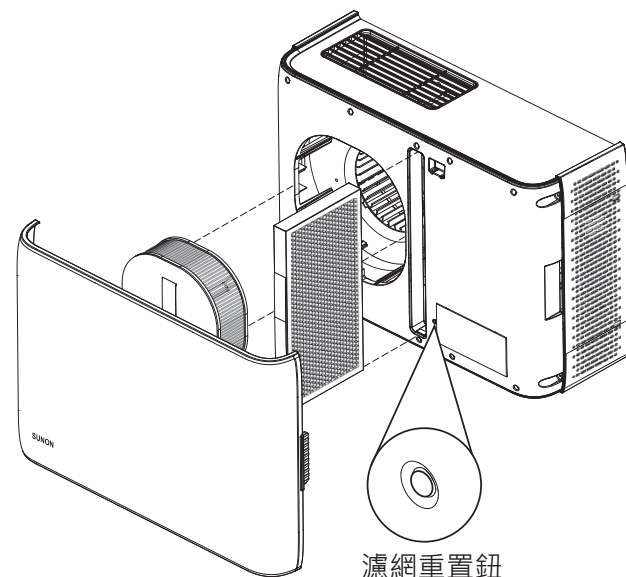
□ 更換濾網

當面板的燈亮，表示需更換濾網。

將面板取下，數值會顯示為0000，

按住「濾網重置鈕」，等待數值表顯示8000，即表示重新設置完成，

再將面板放回，濾網更換指示燈會熄滅，即可正常使用。



□ 遙控器與產品本體的設定

圖 A

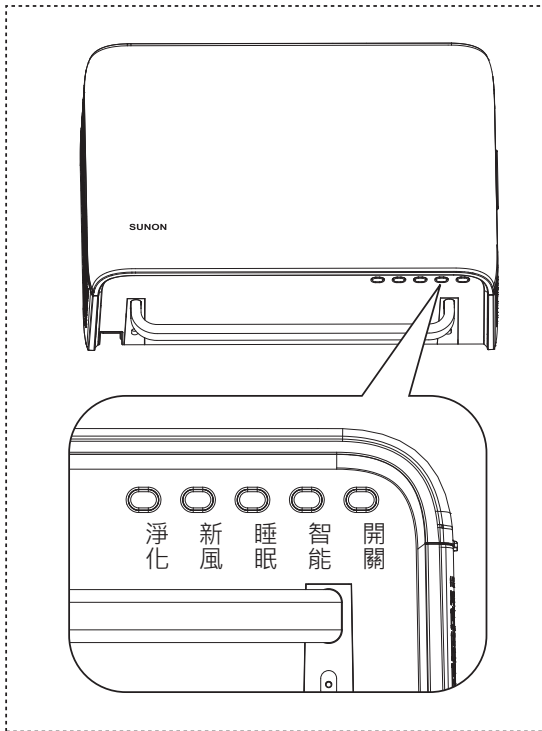


圖 B




圖 C



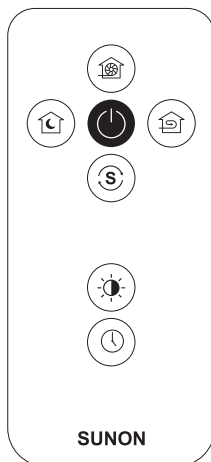
<注意> 遙控器學習需於關機的情況下進行

僅需於第一次使用遙控器時與產品本體作配對的設定；確認產品已連接室內電源，遙控器電池安裝正確。

1. 按住產品本體底部的智能鍵不放（如圖 A，由右至左第二顆按鍵）直到面板顯示如圖 B 的閃爍畫面再放開（若 15 秒內沒有接續下面的動作，配對將失敗並結束，請再重新操作一次）。

2. 按住遙控器上的  開關鍵不放，接著面板會顯示如圖 C 即表示配對完成！可正常使用遙控器的功能。

□ 遙控器功能介紹



電源 開啟或關閉電源。



淨化 高速淨化空氣。



新風 中速新風鍵。



睡眠 低速、靜音帶來好睡眠。



智能 自動偵測室內空氣品質調整新風的進出量。



螢幕光源

按此鍵可關閉面板發光的圖樣（機器仍然持續運轉），再按一次則開啟面板發光圖樣。



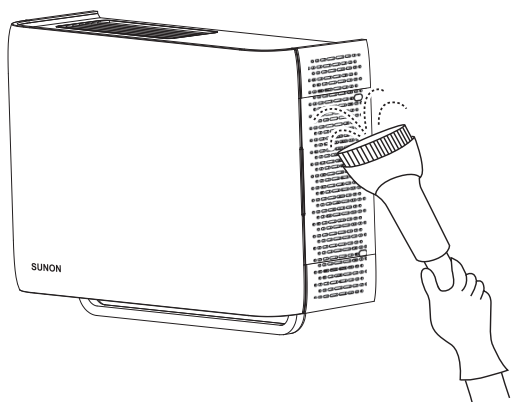
計時關機

按此鍵可選擇：
第一下-計時2小時後關機。
第二下-計時4小時後關機。
第三下-關閉計時。

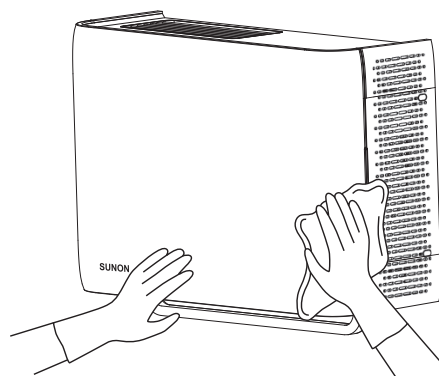
※ 需自備鈕扣電池 CR2025，廢電池請回收。 ※ 長期不使用時，請取出電池。

□ 維護清潔

- 1 / 維護清潔前請務必先關閉電源、拔除插頭。
- 2 / 勿使用汽油、甲苯、去污粉或其他諸如此類的化學品擦拭產品。
- 3 / 切勿以60°C以上之液體或清潔劑清洗塑膠部品，以防止塑膠部品變形、變色。
- 4 / 勿讓馬達等電氣零件噴到水以避免故障或觸電。
- 5 / 建議每年進行常規的維修保養以確保產品正常使用。



a. 使用吸塵器將灰塵清出。



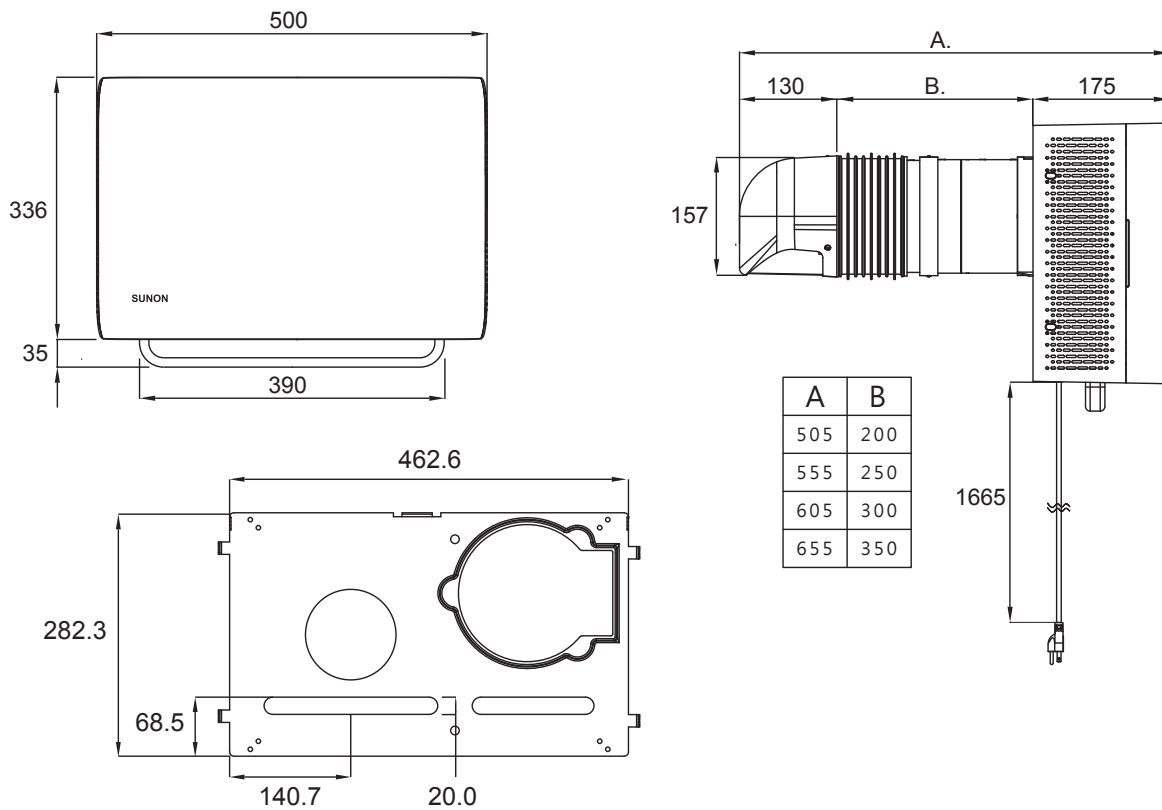
b. 用扭乾水分的抹布擦拭。

□ 產品規格

型號	AHR15T系列		
額定電壓	100-240 V , 50-60 Hz		
模式	睡眠	新風	淨化
新風風量 (m ³ /h)	85	140	200
排風風量 (m ³ /h)	40	70	70
消耗功率 (W)	10	30	46
噪音 (dB(A))	26	39	44
熱交換效率 (%)	70 (Max)		
重量 (Kg)	9.3		

□ 產品尺寸

單位/mm



□ 保證卡

購買日期	年 月 日
製造序號	
經銷者章	<p>本保證卡享有自購買日起壹年免費服務，但如有下列情形之一者，雖在服務期限內，亦得酌收成本費或服務費。</p> <ol style="list-style-type: none"> 1. 安裝錯誤而導致之損壞。 2. 自行改裝所發生的故障。 3. 因天災地變所導致損壞。 4. 由於使用者之過失，或使用錯誤以致故障者。 5. 經安裝後購買人自行搬移或運送所發破損。 6. 未出示本保證卡或無購買日期或未蓋經銷者章。

SUNON®

建準電機工業股份有限公司