

SUNON®

# 綠境風 雙流新風機

## Flow2one *Plus+*

髒空氣  
快速排出

+

O<sub>2</sub>活氧  
高速進入

+

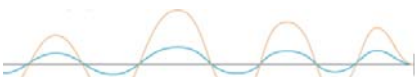
微正壓  
全面防護





**26<sub>dB</sub>**

睡眠模式



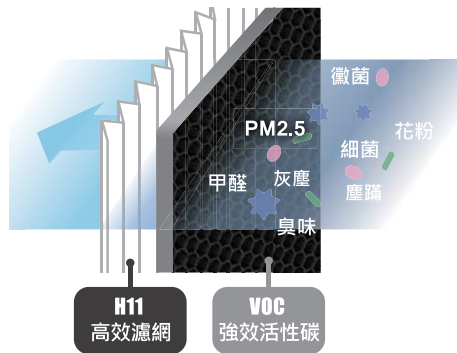
**10<sub>w</sub>**

最低功率

**0.24**

度電

24小時運行



## 雙重過濾 超強淨化

**H11 高效濾網**

360度環型設計，  
PM2.5 高效過濾 99.9%。

**VOC 強效活性炭**

有效過濾異味、甲醛、甲烷  
過敏原等。

### 200 m<sup>3</sup>/h 大風量新風

迅速引進室外新鮮活氧，讓家清新舒適。

### 70 m<sup>3</sup>/h 排氣設計

快速排出室內CO<sub>2</sub>、甲醛、黴菌等汙濁空氣。

### 室內微正壓保護

乾淨空氣充滿室內，  
同步阻擋汙濁空氣從門窗縫進入。

### 70% 熱交換功能

打造冬暖夏涼、舒適宜人居家空間。

### 雙渦流加速換氣

排氣、進氣同時運行，更高效供給好空氣。

### 專屬香氛氣味

隨心改變居家空氣氛圍，讓家充滿幸福香氣。

### 獨特吊桿設計 (吊桿為選配商品)

可懸吊植物或吊飾，讓家電更具居家生活感。

## 簡易安裝 雙重防護

僅需打孔160mm直徑圓孔，不須於牆外施工。

外部防風罩採用雙層防風與特殊雨水導流設計，通過第三方機構 IPX4 防水測試和耐 16級強風測試，材質採用 SUS304 不鏽鋼，有效抵抗外界酸雨腐蝕，不易因陽光照射而劣化。

本產品適合安裝在靠近陽台或窗戶的牆面，以利施工人員施工與維修；  
其他特殊牆面或特殊戶外環境，需要專業人員評估是否需其他強化工程





O<sub>2</sub>

SUNON

CO<sub>2</sub> 0620

CO<sub>2</sub> 偵測室內  
二氧化碳數值

PM 2.5 偵測室內  
PM2.5是否超標

智能  
自動調整風量

淨化  
高速風量

新風  
中速風量

睡眠  
低速風量

濾網更換燈



排氣淨化  
Clean<sup>+</sup>



新風活氧  
O<sub>2</sub><sup>+</sup>



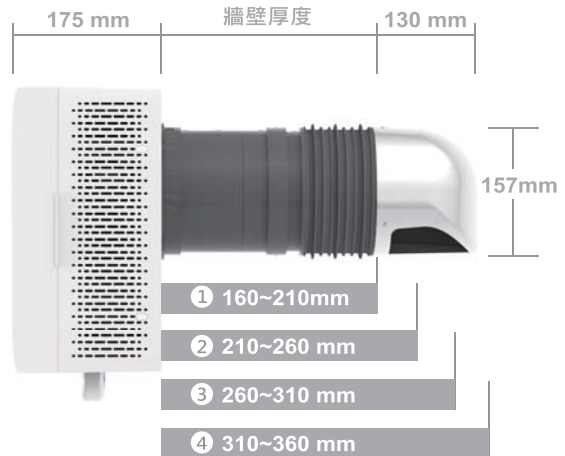
淨化PM2.5  
99.9%



VOC濾網  
Health<sup>+</sup>



※ 吊桿為選配商品



※ 適用以上四種牆壁厚度 (計算尺寸時請包含牆厚+磁磚)

型號	AHR15T24
額定電壓	100-240 V , 50-60 Hz
出風口風速 (m/sec)	4.7
有效送風距離 (m)	6.0
PM2.5 過濾 (%)	99.9
熱交換效率 (%)	70 (Max)

模式	睡眠	新風	淨化
新風風量 (m <sup>3</sup> /h)	85	140	200
排風風量 (m <sup>3</sup> /h)	40	70	70
消耗功率 (W)	10	30	46
噪音 (dB(A))	26	39	44
適用坪數 (坪)	25		

※ 此產品目錄規格為預告規格僅供參考，如有變更無法預先通知。

※ 以上數據以全新耗材與正確安裝完成之狀態測試，實際安裝環境與耗材長期使用狀況會影響測試結果。

## 不只淨化 更要鮮空氣

全天候不間斷的室內外空氣對流，確保每一口呼吸都純淨有氧。

同步將新鮮空氣帶入室內，並迅速排出室內汙濁空氣，讓您在家關窗也能享受好空氣。



	綠境風 雙流新風機	空氣清淨機	冷氣空調
除PM2.5	優	優	低
除甲醛	優	優	低
降低二氧化碳	優	無	低
室內外空氣對流	優	低	低