

靈活  
安裝

輕量  
設計

IP55  
防水



BLDC  
節能馬達



全電壓  
100 V ~ 240 V



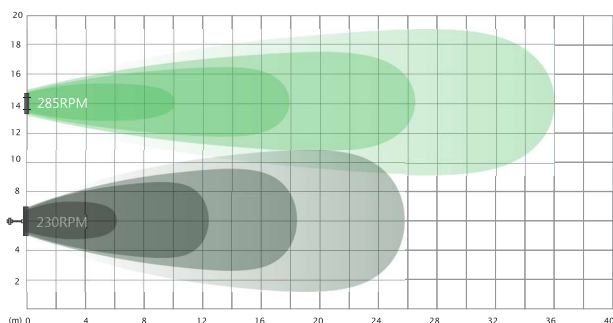
2 種安裝方式  
天花板 / 牆壁



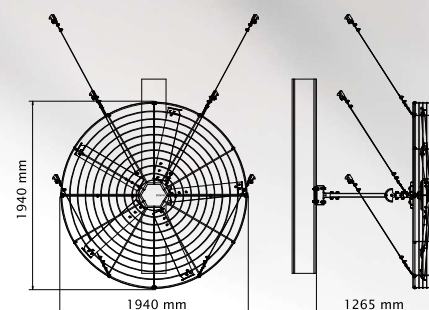
# 工業節能大壁扇

## Industrial Wall-Mount Fan

SUNON 工業用壁扇，專為地板擁擠、空間挑高不足的廠房通風設計的定向風扇，靈活的安裝模式，可安裝在任何需要的地方，精確的達到通風降溫的效果。採用BLDC 節能馬達，省電效果極佳，風力強大且風聲沉穩，是動線壅擠的工作空間最佳通風選擇。



大風量：1,500 m<sup>3</sup>/min 最大風量可達 36 米遠 (達1/3 足球場長度)



規格	
尺寸 (W x H x D)	1940 x 1940 x 1265 mm
輸入電源	100~240 VAC, 1Φ, 50/60Hz
轉速 (Max)	285 RPM      230 RPM
功耗 (Max)	523 W      280 W
額定電流 (Max)	5.13 A      2.8 A
噪音	<50 (dB(A))      <43 (dB(A))
控制	旋鈕 / BMS(MODBUS) / RF 遙控器*
重量	90 Kg
IP 等級	IP55
安裝方式	天花板 / 牆壁

\*RF 遙控器：230 RPM 專用

\*此產品目錄之規格僅供參考，如有變更無法預先通知請以業務提供的產品規格書為準。

# SUNON®

www.sunon.com / E-mail: sunon@sunon.com

2023/04/14 (074-T)  
© 2022 SUNONWEALTH Electric Machine Industry Co., Ltd.