

## 建準 全智能浴室暖風機 | 安裝使用說明書 |

機型：BVT30M006/BVT30M007/BVT30M008  
BVT30M009/BVT30M010



- 使用本產品前請先詳細閱讀本使用說明書，以便正確的使用本產品，請將本使用說明書放置在隨時可取用的地方。
- 請遵照此說明書進行操作，否則可能導致人員受傷或財產損失。
- 為了確保您的權益，務必請經銷商填寫保證書上的購買日期，並加以簽章。

## 前言

建準  
全智能浴室暖風機

產品特點 .....	1
安全須知 .....	2
使用須知 .....	4

## 設置與功能

產品外觀及各部分名稱 .....	5
產品尺寸圖 .....	6
安裝方法 .....	7
試運轉 .....	12
面板顯示板指示燈功能說明 .....	12

## 詳細設定

控制器功能說明 .....	13
控制器操作方法 .....	14

## 機體操作提醒

維護保養 .....	18
常見故障及處理方法 .....	20
內容物清單 .....	21

規格表  
RoHS

產品規格表 .....	22
限用物質含有情況標示聲明書 .....	23

- ◆ 六合一功能  
浴室暖房、室內乾燥、涼風循環、新鮮換氣、24小時涼風/換氣、負離子淨化，六合一使用方便。
- ◆ PTC陶瓷速暖  
機身採用高效速暖絕緣 PTC 陶瓷加熱器搭配智能電動風葉，超廣角縱向 60 度大面積均勻導風，一分鐘可達到 30°C 加速室內均溫暖房。
- ◆ 節能大風量  
DC 節能馬達靜音省電，雙重模式切換，最大風量可達 185m<sup>3</sup>/h。
- ◆ 異味阻斷  
具有防異味及煙味倒灌之電動止逆閥風門。
- ◆ 長效濾網  
阻隔灰塵與毛屑進入本機，面板輕輕扳開就能快速取出濾網，方便定期清潔。
- ◆ 24小時涼風/換氣定時模式  
使用 DC 馬達，24 小時節能換氣，保持空氣對流更舒適。
- ◆ 負離子淨化  
內建負離子功能有效淨化空氣，並改變細菌結構達到清除空氣中的細菌與塵埃。
- ◆ 主機防水等級，超越同級  
防水等級達 IPX4，使用更放心。
- ◆ 防塵、防水無線遙控器  
防塵、防水等級達 IP67，使用更放心。
- ◆ 安全第一  
機體八重安全防護，使用最放心。

謹請遵守說明的內容，以防止對人身造成危害或對財產造成損害。

■ 因錯誤操作以致發生的內容區分如下：

 **警告** 表示「有死亡或重傷之虞的內容」。

 **注意** 表示「有受傷或財務損害之虞的內容」。

## 警告

### 電源開關與電源線



禁止

- 運轉中勿拔除電源。  
(否則將因發熱而引發火災或觸電)
- 切勿以濕手插拔電源。  
(否則將導致觸電)
- 超過插座或配線器具的額定電壓使用方式以外的電源，請勿使用。  
(當延長線等超過額定時，將因發熱而引發火災)
- 請勿拉扯電源線。  
(否則將因斷線而發熱或起火)
- 切勿從事可能導致破損的行為。
  - 損傷、加工、過度彎曲、拉扯、扭曲、束紮、承載重物等。
 如需修理時，請洽原購買經銷店。  
(如在本產品損傷的狀態繼續使用將導致觸電、短路或發生火災)



務必實施

- 請裝設獨立的全極切斷電源開關。
  - 其額定負載不能小於20A，以確保電氣安全。
- 必須接地。
  - 避免故障或漏電時，可能會觸電。
- 保養、檢查或移動時務必停止運轉，並關閉電源。  
(否則將導致觸電或受傷)

### 請勿在以下場所使用



禁止

- 使用油或可燃氣體等的場所、或有外漏之虞的場所。  
(否則將因著火或吸入至本機內而起火或冒煙，或因樹脂劣化或龜裂而受傷)
- 有腐蝕性氣體或金屬塵埃的場所。  
(否則將因著火或吸入至本機內而起火或冒煙)
- 嬰幼兒伸手可及處。  
(否則將導致觸電或受傷)

### 使用時



禁止

- 切勿使用含氯或酸性清潔劑。  
(否則將產生有毒氣體而損害健康，或因樹脂劣化或龜裂而受傷)
- 切勿接近點燃的香菸或線香等附近。  
(否則將導致著火或吸入至本機內而起火或冒煙)
- 顧客請勿自行拆解、改造或修理。  
(否則將發生火災、觸電或受傷)  
如需修理時，請洽原購買經銷店。
- 回風口或出風口勿插入手指或異物。  
(否則將導致觸電、受傷或故障等)
- 切勿對出風口或本機潑水。  
(否則將發生火災或觸電)
- 可燃性物質(造型噴霧或殺蟲劑等)  
請勿在本機附近使用。  
切勿以揮發油或去漬油擦拭本機。  
(否則將導致觸電、引火或龜裂)

### 異常或故障時立即停止使用，並關閉暖風機之電源



務必實施

#### 異常或故障範例

- 按下開關後仍不運轉。
- 一動到電源線就時而通電、時而不通電。
- 運轉中發出異常音或振動。
- 本機外殼變形或異常發熱。

- 發出焦異味。  
(若在異常狀態下仍繼續運轉，將導致故障、觸電、冒煙或發生火災等) 請洽原購買經銷店。

**警告:加熱器未具備控制房間溫度的裝置。除非持續監督,加熱器不可在小房間內由無法自行離開房間的人使用!**

■ 謹請遵守的內容種類，以「圖案記號」區分說明。



代表「禁止從事的內容」。



代表「務必從事的內容」。

## ⚠ 注意

### 使用時



禁止

■ 本機不預期供生理、感知、心智能力、經驗或知識不足之使用者(包含孩童)使用，除非在對其負有安全責任人員之監督或指導下安全使用。

下述人士使用時，亦請周遭的人多加注意。

- 嬰幼兒、孩童、年長者、患病者、身障者
- 過量飲酒或服用安眠藥者  
(否則可能將導致觸電或受傷、身體不適)
- 孩童應受監護，以確保孩童不嬉玩本機。  
(否則將導致觸電或受傷)
- 請勿使用化學藥劑清洗。  
此外，也請勿使用化學藥劑浸泡。
- 化妝品等細微粉體請勿在本機附近使用。  
(否則將導致觸電或故障)
- 使用水煙式殺蟲劑時請勿運轉。
  - 使用殺蟲劑之後，請充分通風後再運轉。  
(否則殘留的藥劑成分將自出風口釋出進而危害健康)
- 請勿在火災警報器的附近使用
  - 當吹出來的風吹到火災警報器時，可能會使火災警報器反應延遲，甚至不反應。



務必實施

■ 請確認電源規格：  
請使用220V電源

- 本產品安裝的天花板，需安裝於能承受重量6.0kg以上的地方，若有不足，請予補強。
- 安裝孔尺寸為300x300mm，並請於安裝孔旁設置一個檢查孔430x430mm。
- 安裝不良會造成噪音、共鳴，請妥善裝配。
- 為了不使排氣的結露水流入浴室，通往屋外的排氣管必須保持向屋外下斜。
- 切勿變更產品的額定使用特性。
- 排氣管裝於外牆時，為防止鳥類闖入，請加裝通氣孔蓋。
- 安裝本機時，其高度須高於2.3公尺，以降低人員受傷的風險。
- 安裝在浴室等潮濕場所時，請務必加裝漏電斷路器，其規格為30mA以下。
- 為了安全考慮，請二人進行產品安裝作業。

### 本機



禁止

- 回風口或出風口切勿覆蓋衣物、布塊或窗簾等。  
(否則將使空氣循環變差或發熱、起火)
- 嚴禁利用帶有自動接通電源的程式器、計時器或任何其他裝置來使用本產品。(否則會導致損害本產品，會有發生火災的可能)

■ 切勿吊掛物品在本機上。  
(否則將因掉落等...而受傷)

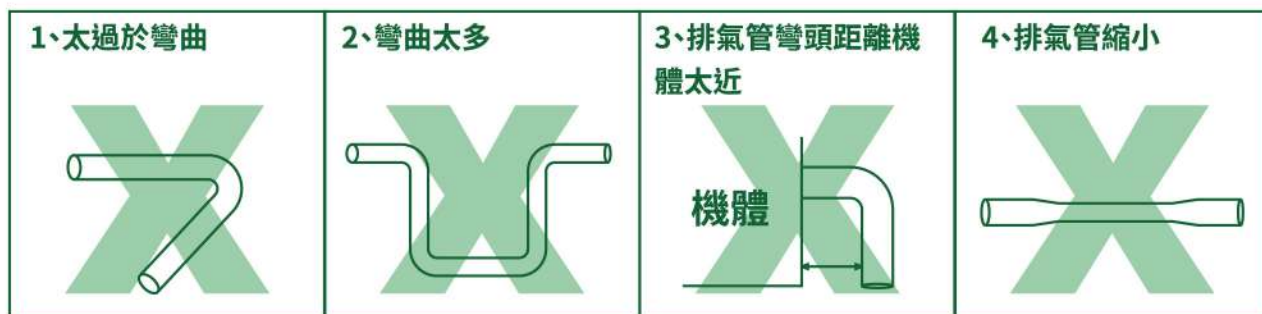
## 使用須知

- 請勿用於狹小的浴室或淋浴空間上方。  
(淋浴時會產生冷風現象)
- 請勿長時間使用不清洗。  
(室內可能因此結露或生黴)
- 注意長時間不清洗可能導致機組阻塞。  
(風吹出不順將導致機組阻塞故障)  
有阻塞之虞時,請清潔或更換過濾網。
- 裝置本機時,請設置通風口。  
(以促進對流)

### 請勿在以下場所使用

- 請勿安裝在高溫的場所。
- 請勿安裝在有熱水器的浴室。
- 請勿安裝在油煙過多的場所。
- 請勿安裝在不牢靠、傾斜的天花板。
- 請勿安裝在火焰可及的區域。
- 請勿把本產品安裝在靠近窗簾和其他可燃材料的附近,以免發生危險。

### ■ 安裝排氣管,應避免以下情況:

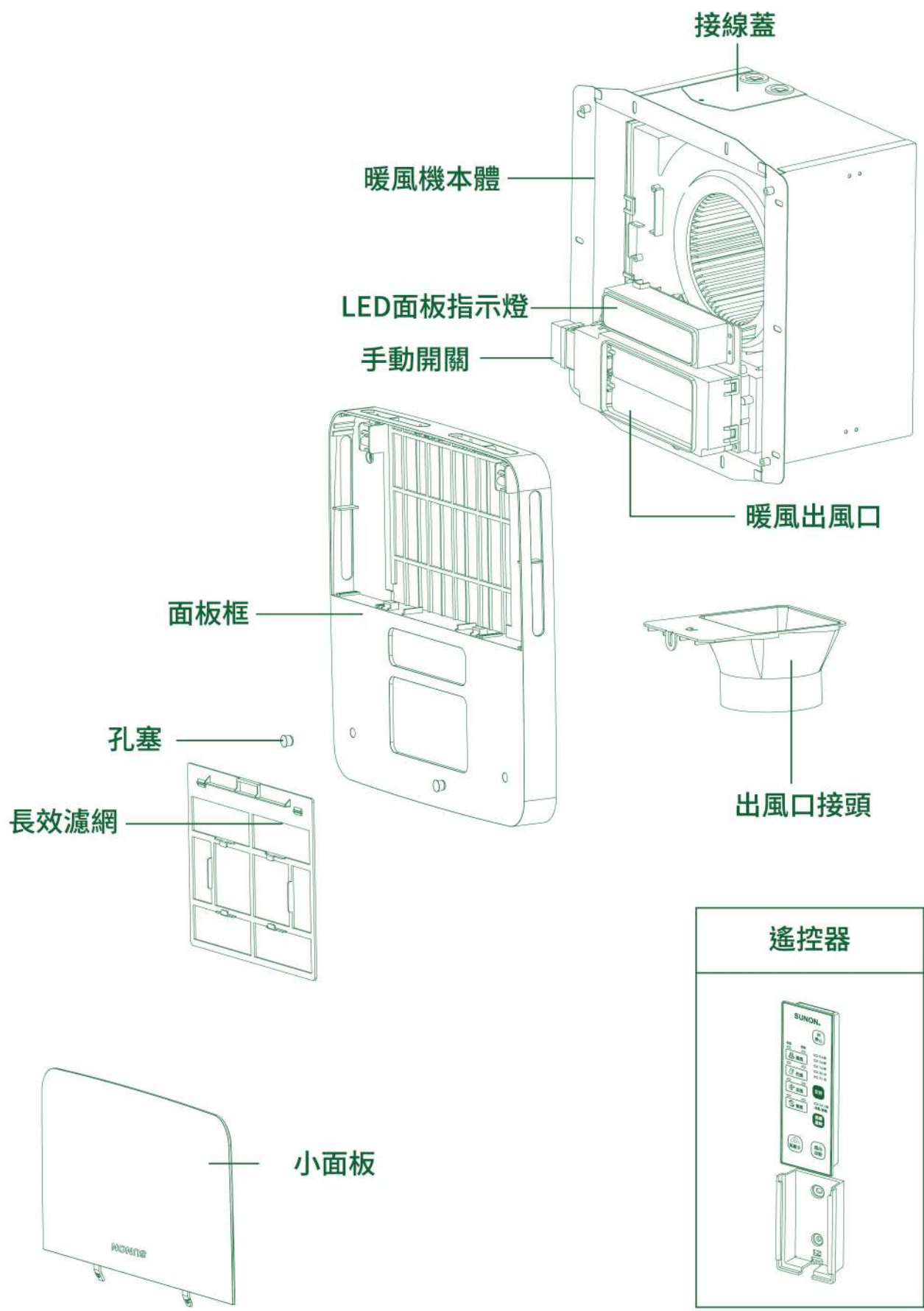


- 配管不良,會產生異音,並造成換氣時風量變小,影響使用效果。

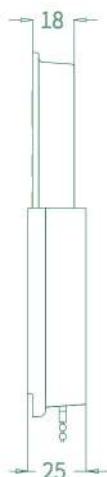
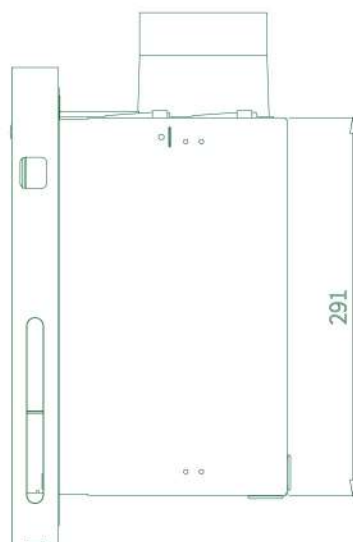
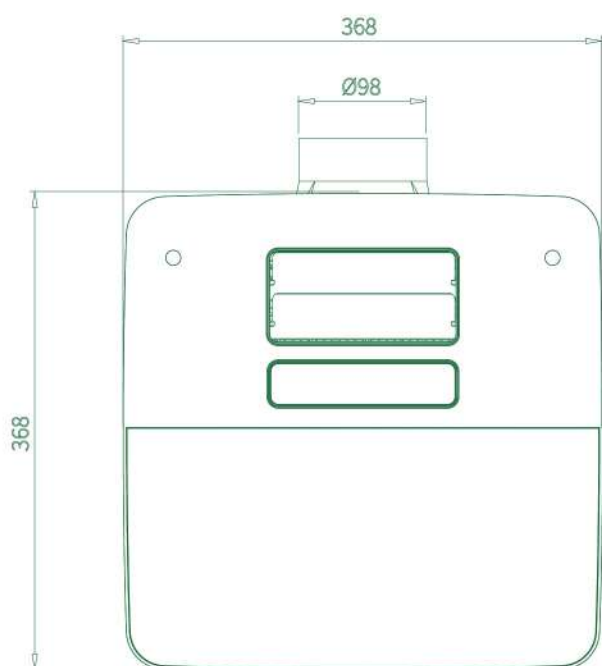
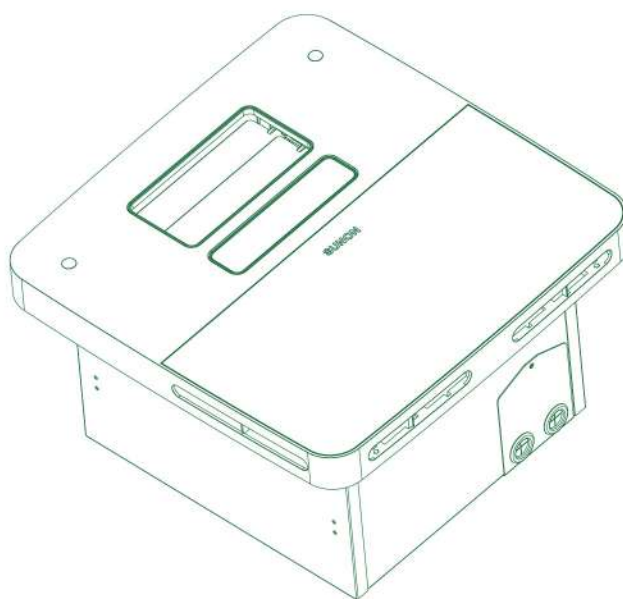
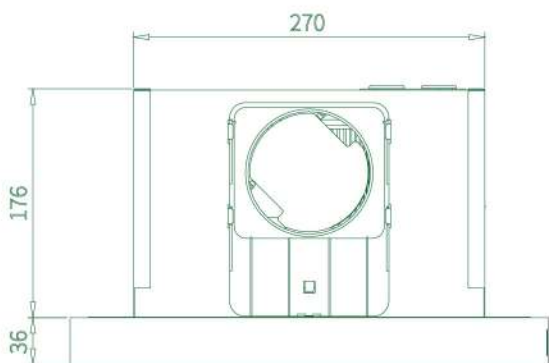
### 儲存條件

客戶收到本產品應是放置在其包裝箱內,若該機器暫時不使用,為了日後維護的安全起見及符合本公司的保固範圍內,儲存時務必注意下列幾點:

- 儲存位置的環境溫度必須在-20°C到+50°C範圍內。
- 儲存位置的相對濕度必須在20%~60%範圍內,且無結露。
- 產品不可放置在有鹽霧、油霧、腐蝕儲存、液體環境中。
- 產品需放置在通風、無塵埃、乾燥之位置。
- 即使濕度滿足規範要求,如溫度發生急遽變化,則亦發生結露和結冰,應避免存放在該場所。



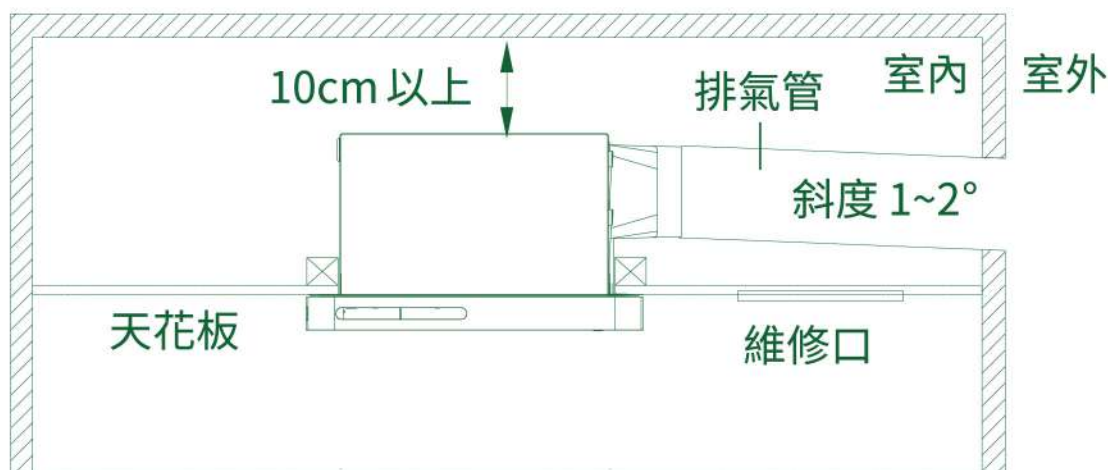
單位:mm





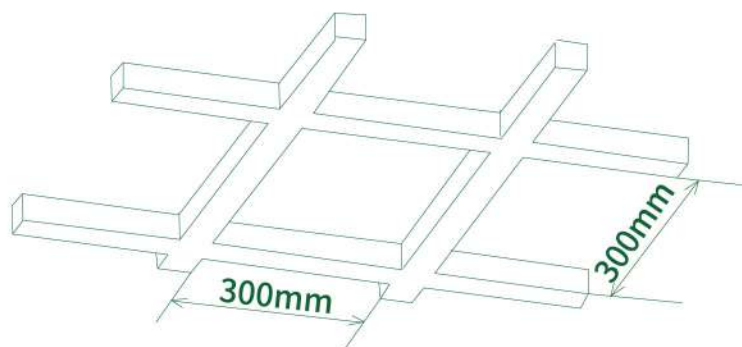
安裝注意事項

- 1.請使用直徑4”(100mm)的排氣管。
- 2.將排氣管連接在出風口接頭上,連接處請用膠帶嚴實密封,以確保密合不漏氣。
- 3.排氣管請向管道間或屋外下傾1°~2°,以防雨水結露水倒流。(如下圖)

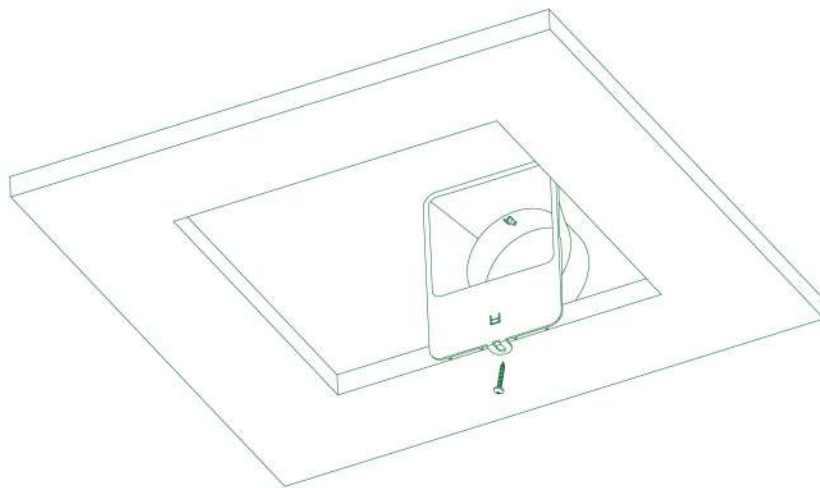


主機安裝 (一般天花板安裝方式)

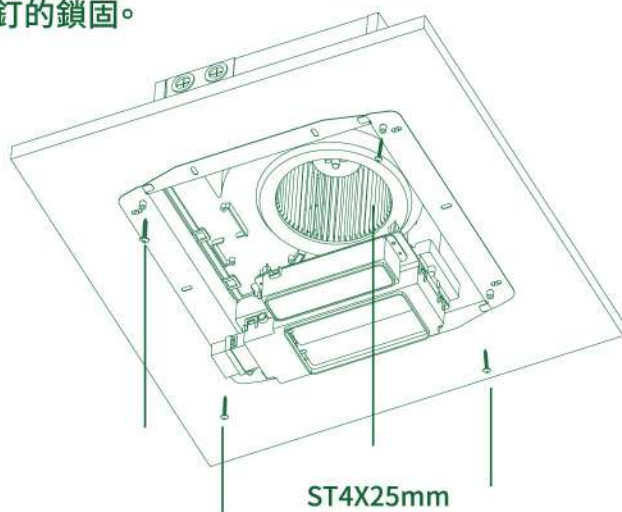
- ① 製作固定框或確認木框尺寸、框內尺寸:300X300mm



- ② 使用ST4X25十字自攻螺絲1支。將出風口接頭鎖固在木框的中心位置。



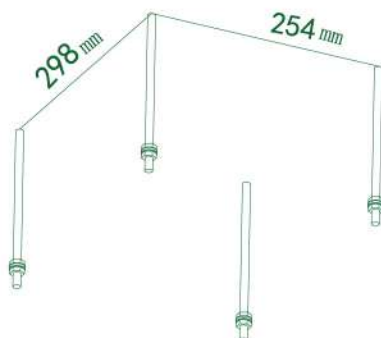
- ③ 將主機與出風口接頭結合定位後，使用ST4x25十字自攻螺釘4支，將主機牢靠的鎖固在木框上。如有需要，可增加螺釘的鎖固。



- ④ 安裝完成後，一定要從維修口確認機體是否安裝牢固。

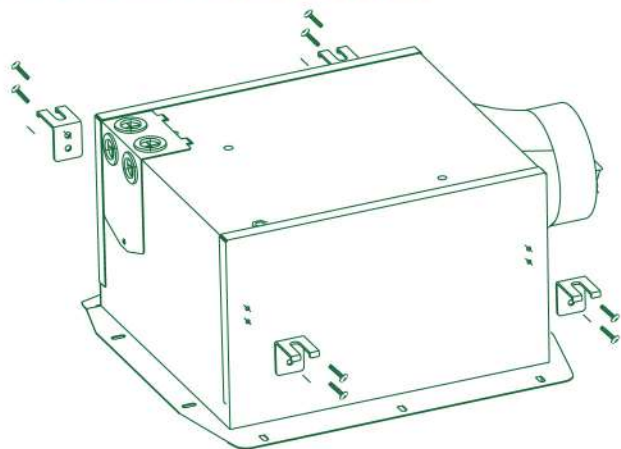
## 主機安裝 (無天花板安裝方式)

- ① 請依下圖2個懸吊固定座的安裝尺寸，將吊桿固定於水泥板上。

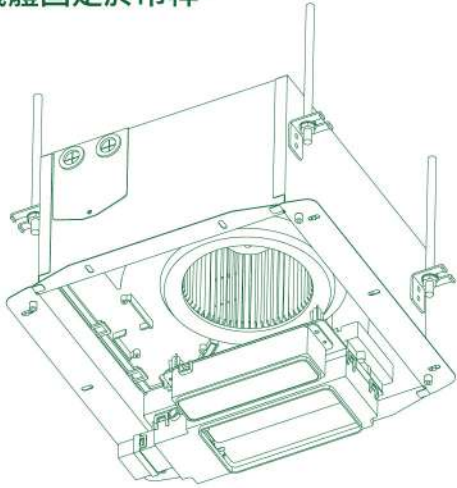


※吊桿為非標準品，請另行購買。

- ② 將懸吊固定座，用M4X8十字螺釘8支鎖固於主機上。



③ 將機體固定於吊桿。



### 電源配線

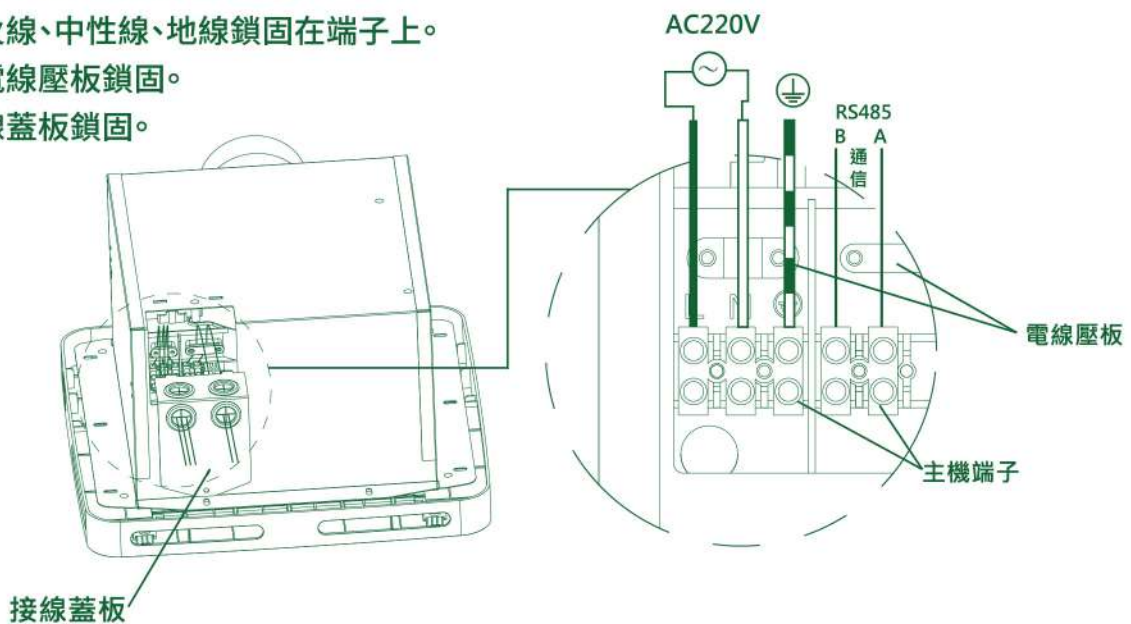
電源線請選用Φ2.0mm的VCTF電纜或一般PVC絕緣被覆電纜，導線截面積為2.0mm<sup>2</sup>x3C。

- 1. 剝線長度:8mm(詳如下圖) 若剝線尺寸過長,可能會導致產品短路或造成火災。
- 2. 電源線的絕緣不可破損,否則容易導致觸電或短路。



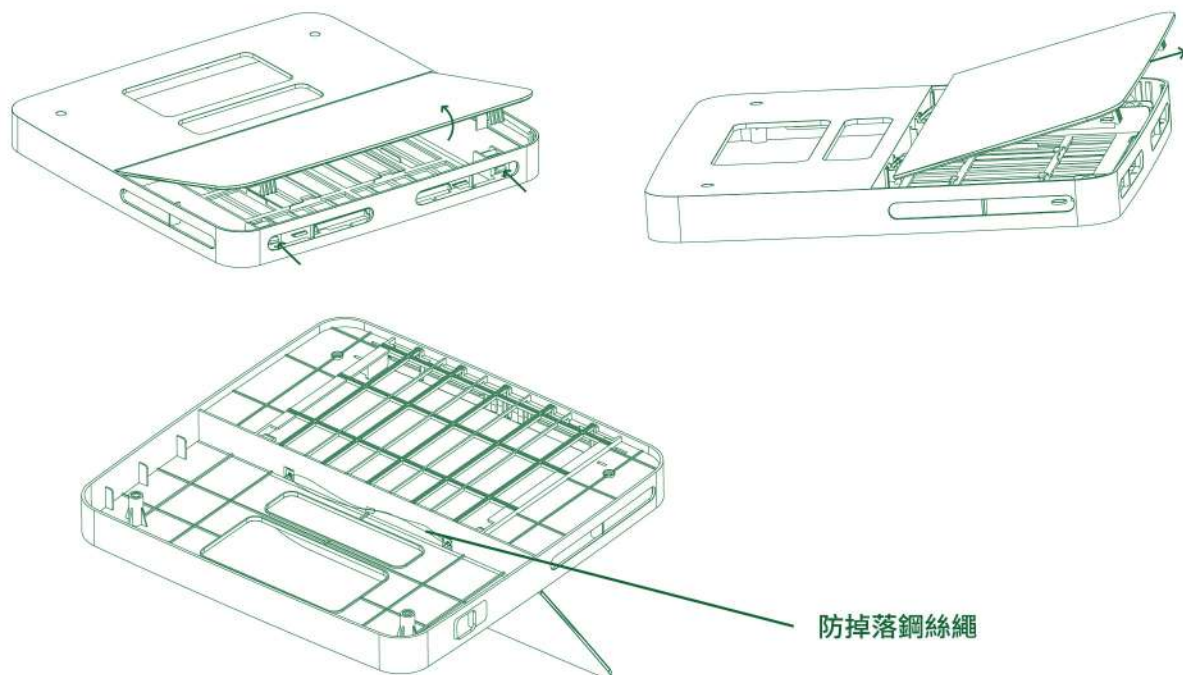
### 配線作業

- ① 打開接線蓋板,將電纜穿過防塵橡膠蓋的孔。
- ② 以十字起子,鬆開電線壓板。
- ③ 將火線、中性線、地線鎖固在端子上。
- ④ 將電線壓板鎖固。
- ⑤ 接線蓋板鎖固。

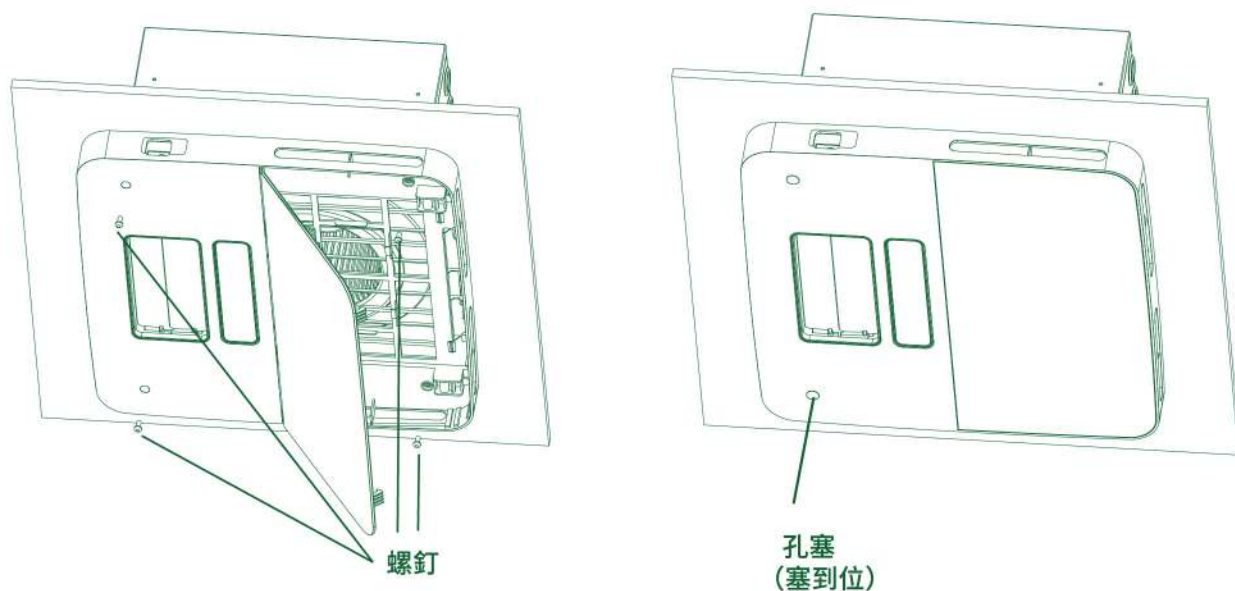


## 面板框與面板的安裝

- ① 將面板和面板框中間的兩個面板扣鉤往裡推，將小面板按圖示方向抬起一側，並沿箭頭方向斜向抽出，即可將面板框與小面板分離（注意：面板框和小面板之間有防掉落鋼絲繩連接）。



- ② 使用4支M4X8的十字螺釘，將面板框固定於主機，再將小面板的兩個安裝卡扣插入面板框的固定孔內，使小面板固定於面板框上。
- ③ 將孔塞塞入面板框的固定孔內，即完成安裝。



## 遙控器的安裝

1. 選擇對主機發射信號接受良好的位置。
2. 安裝位置應避免蓮蓬頭直接淋到的地方。
3. 在浴室的牆壁上，做好記號，鑽2個孔位，埋入2個塑膠塞。
4. 將遙控器固定座，以ST3x25十字螺釘鎖固。

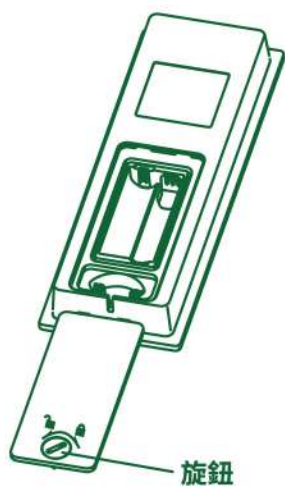
5. 把遙控器放入，完成安裝。

註：防塵、防水等級：IP67

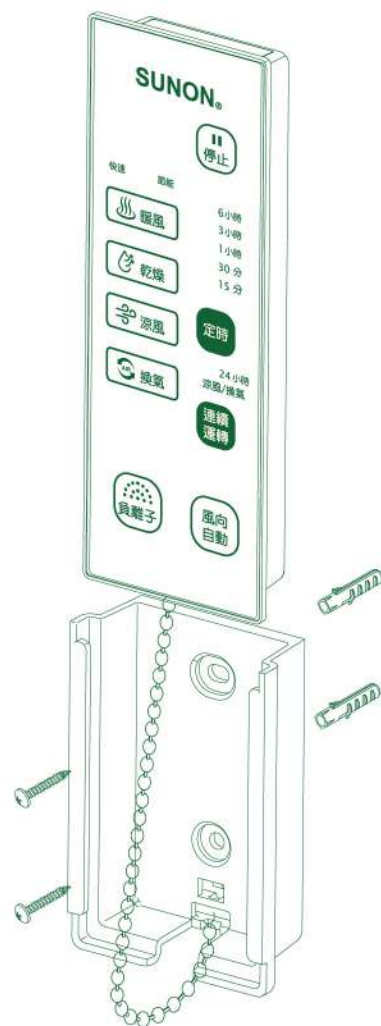
## 遙控器電池安裝



- ① 將旋鈕  向左轉至“”位置
- ② 打開電池蓋



- ③ 將2個四號(AAA)鹼錳電池放入遙控器中。  
(注意 ⊕, ⊖ 方向)
- ④ 重新蓋上電池蓋
- ⑤ 將旋鈕  向右轉至“”位置。

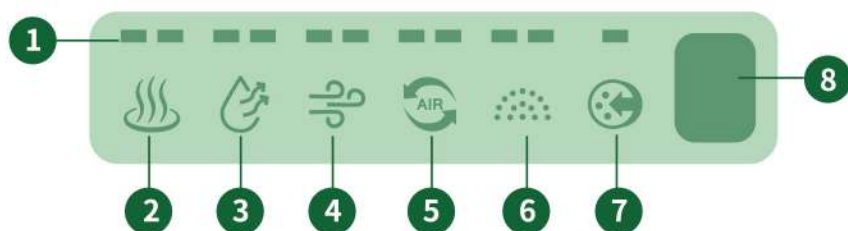


## 主機試運轉

主機安裝完成後，開啟電源開關，  
按壓遙控器上的每個功能鍵，測試以下項目：

1. 是否有不正常的振動、共鳴或噪音？
2. 風扇是否可以正常運轉？
3. 是否有熱風？
4. 遙控器的每個功能，是否都正常操作？
5. 面板上的顯示指示燈，是否正常顯示？

## 面板顯示板指示燈功能說明



- 1 運轉指示燈：**  
· 主機運轉時，快速亮起橘燈，節能亮起綠燈。



- 2 暖風：**  
· 主機暖風功能開啟，暖風圖標點亮；  
暖風功能關閉，圖標熄滅。



- 3 乾燥：**  
· 主機乾燥功能開啟，乾燥圖標點亮；  
乾燥功能關閉，圖標熄滅。



- 4 涼風：**  
· 主機涼風功能開啟，涼風圖標點亮；  
涼風功能關閉，圖標熄滅。



- 5 換氣：**  
· 主機換氣功能開啟，換氣圖標點亮；  
換氣功能關閉，圖標熄滅。



- 6 負離子：**  
· 主機負離子功能開啟，負離子圖標點亮；  
負離子功能關閉，圖標熄滅。

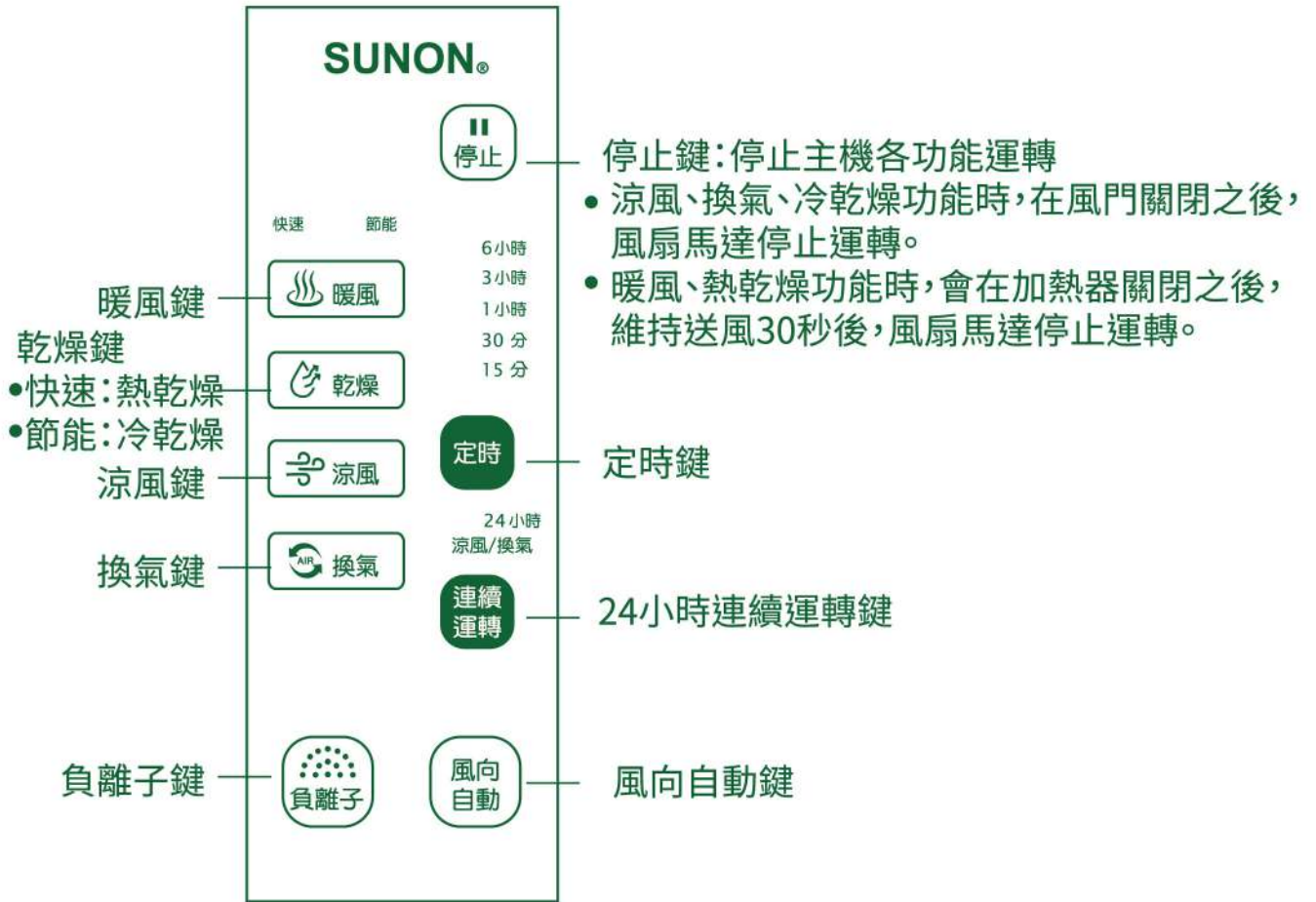


- 7 濾網清洗：**  
· 主機運行至設定時間（出廠設定為2160小時）  
後會亮起橘燈，提示濾網清洗。待機狀態下不  
顯示。  
· 在開機狀態下，長按主機上的手動開關3秒，  
即可重置濾網清潔計時功能。



- 8 紅外線接收：**  
· 遙控器訊號接收窗。

遙控器



※所有功能鍵使用說明,詳如P14~17。

暖風：室內快速升溫暖房。



- ①按 鍵，暖風模式開始運轉。
- ②按 鍵，可以選擇快速、節能模式。
- ③按 鍵，可以調整使用時間。
- ④設置的時間到達時，本機會自動停止運轉。
- ⑤如在運轉中，需要停止請按 鍵。
- ⑥按 鍵，遙控器指示燈直接熄滅，主機維持送風30秒後，風扇馬達停止運轉。

乾燥：保持浴室空間乾燥，通風換氣。



- ①按 鍵，快速模式為熱乾燥模式開始運轉。
- ②按 鍵，節能模式為冷乾燥模式開始運轉。
- ③按 鍵，可以調整使用時間。
- ④設置的時間到達時，本機會自動停止運轉。
- ⑤如在運轉中，需要停止請按 鍵。
- ⑥按 鍵，遙控器指示燈直接熄滅，主機維持送風30秒後，風扇馬達停止運轉。





涼風：涼風吹送，室內涼爽降溫。



- ①按 鍵，涼風模式開始運轉。
- ②按 鍵，可以選擇快速、節能模式。
- ③按 鍵，可以調整使用時間。
- ④本功能可以按 鍵，進行24小時運轉。
- ⑤設置的時間到達時，本機會自動停止運轉。
- ⑥如在運轉中需要停止，請按 鍵。
- ⑦按 鍵，遙控器指示燈直接熄滅，主機面板指示燈熄滅，風扇馬達停止運轉。



換氣：浴室換氣，快速排除浴室內濕氣與異味。



- ①按 鍵，換氣模式開始運轉。
- ②按 鍵，可以選擇快速、節能模式。
- ③按 鍵，可以調整使用時間。
- ④本功能可以按 鍵，進行24小時運轉。
- ⑤設置的時間到達時，本機會自動停止運轉。
- ⑥如在運轉中需要停止，請按 鍵。
- ⑦按 鍵，遙控器指示燈直接熄滅，主機面板指示燈熄滅，風扇馬達停止運轉。

定時：設定各功能運轉時間。



①在暖風、乾燥、涼風、換氣的任一功能運轉中，按 **定時** 鍵，依序可以調整如下時間：

15分→30分→1小時→3小時→6小時  
可設定各功能運轉時間。

- ②暖風功能：單次定時最長3小時。
- ③乾燥功能：單次定時最長6小時。
- ④涼風、換氣功能：按 **連續運轉** 鍵，風扇24小時運轉後自動停止。
- ⑤自動記憶定時設定時間，每次重新開機會自動記憶上一次的設定值。

負離子：開啟負離子清新功能。



- ①在暖風、乾燥、涼風功能開啟時，按鍵有效。
- ②功能設置為按鍵循環切換“開--關--開”
- ③按 **負離子** 鍵，主機LED面板負離子指示燈亮。
- ④再次按 **負離子** 鍵，負離子功能關閉，主機LED面板負離子指示燈熄滅。

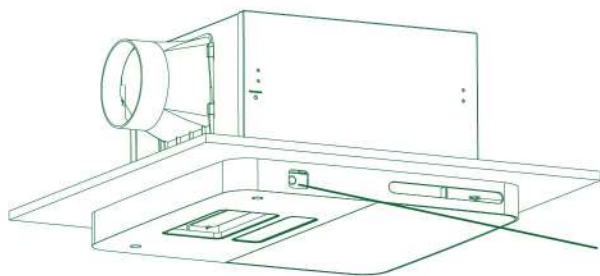
風向自動：調整風向，達到最舒適的角度。



- ①在暖風、乾燥、涼風功能開啟時，其風向擺葉會處於風向自動左右擺動狀態。
- ②功能設置為按鍵循環切換“靜止--擺動--靜止”
- ③再次按下 **風向自動** 鍵，擺葉會停止在當前的位置。
- ④再按 **風向自動** 鍵，擺葉繼續自動左右擺動。

## 手動開關

手動開關：遙控器失效時，可使用手動開關



手動開關

①手動開關位於主機面板右側，詳如上圖位置

②短按 **⏻** 鍵，依序可以調整如下功能：

暖風快速 → 乾燥節能 → 涼風快速 → 換氣快速 → 停止運轉

③如在運轉中，需要停止，請按 **⏻** 鍵，調整到停止運轉時，才會停止。

④按 **⏻** 鍵，停止運轉，在暖風功能時，主機會繼續送風30秒後，風扇停止運轉；如果是涼風或換氣或乾燥功能時，則風扇會馬上停止運轉。

## 濾網清洗

濾網清洗：提醒定時清洗濾網，確保本產品最佳性能。

產品運行至設定時間（出廠設定值為2160小時）後，濾網清洗指示燈會亮起橘燈，提醒濾網清洗（待機狀態下不顯示）當濾網清洗指示燈亮起時，可依下列步驟進行重置設定：

### 一. 濾網清潔時間設定方法（出廠設定使用2160小時）

- ① 開機狀態下，長按手動開關3秒--> 長鳴一聲
- ② 放開手動開關10 秒後--> 長鳴一聲，完成濾網清潔時間設定

### 二. 其他濾網清潔時間設定方法（使用720小時 / 1440小時 / 2160小時三種設定選擇）

濾網清潔時間設定	操作步驟(依次循環設定)
720 小時	<ol style="list-style-type: none"> <li>① 開機狀態下，長按手動開關3秒--&gt; 長鳴一聲</li> <li>② 長鳴一聲後，10秒內再按壓一次手動開關--&gt; 短鳴一聲</li> <li>③ 放開手動開關10 秒後--&gt; 長鳴一聲，完成720小時濾網清潔時間設定</li> </ol>
1440 小時	<ol style="list-style-type: none"> <li>① 720 小時步驟</li> <li>② 長鳴一聲後，10秒內再按一次手動開關--&gt; 短鳴兩聲</li> <li>③ 放開手動開關10 秒後--&gt; 長鳴一聲，完成1440小時濾網清潔時間設定</li> </ol>
2160小時	<ol style="list-style-type: none"> <li>① 1440 小時步驟</li> <li>② 長鳴一聲後，10秒內按壓一次手動開關--&gt; 短鳴三聲</li> <li>③ 放開手動開關10 秒後--&gt; 長鳴一聲，完成2160小時濾網清潔時間設定</li> </ol>

## 維護保養

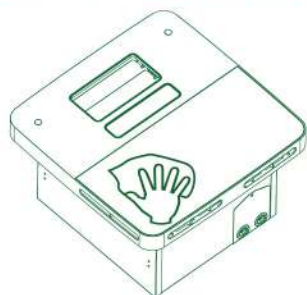
### 一、保養說明

- 1、如長時間使用，暖風機的長效濾網會被髒污和灰塵堵塞，造成換氣風量減少，換氣效果下降，易引起噪音變大現象。請根據長效濾網附著的髒污和灰塵程度，定期進行清潔。
- 2、如本產品使用的環境惡劣（大量灰塵產生的場所），會導致本產品的風量和過濾效果急劇下降，為保證產品的性能，請適量增加長效濾網的清潔。若環境持續惡化，為防止污染空氣進入室內，請降檔減少風量或暫停使用本產品並進行濾網的清潔。
- 3、保養時，在拆卸活動蓋板前，請務必切斷電源。
- 4、請固定好梯子，戴上手套後，進行清掃。
- 5、請注意長效濾網等部分及髒污、灰塵、昆蟲的掉落。

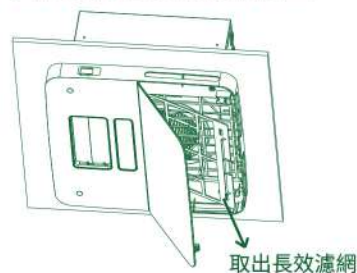
注意：用戶可以根據使用環境及時間，自行檢查長效濾網使用狀態。一般3個月檢查一次。

### 二、面板與長效濾網的清潔步驟：

- 1、關閉產品及電源，待電器完全冷卻，再進行清潔。
- 2、用軟質布沾中性清潔劑擦拭面板。



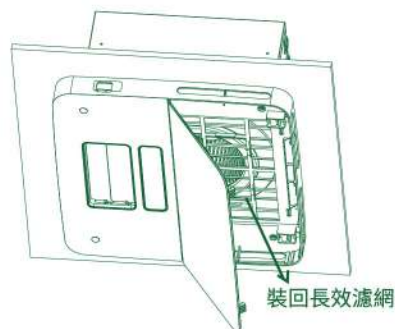
- 3、將面板和面板框中間的兩個面板扣鉤往裡推，將小面板按圖示方向抬起一側，並沿箭頭方向斜向抽出，即可將面板框與小面板分離（注意：面板框和小面板之間有防掉落鋼絲繩連接）。打開小面板，將長效濾網取出。



### 4、清洗長效濾網

使用一段時間（約3個月左右）應將長效濾網取出，放入清水中，將污垢、毛屑清洗後，晾乾。

- 5、將洗淨的長效濾網置入面板中，並將小面板裝回面板框中。



- 6、將長效濾網歸位後，重新開啟電源方可使用。

### 三、注意事項

- 請勿使用漂白水、硬質刷子、溶劑等可能刮傷和腐蝕之清潔劑。
- 沾污或不易脫落之污垢，可用餐具專用中性清潔劑清洗。
- 清理時，請用軟質布沾中性清潔劑擦拭，再用乾布將殘留的清潔劑擦拭乾淨。



注意：請勿將機體直接用水沖洗，否則電路會有短路或導電不良的故障。

## 常見故障及處理方法

- 注意：絕對不可自己修理，以避免危險！
- 發生故障時，請依下表進行檢查，如果問題仍然無法解決時，請立即關閉“電源開關”，確保本機處於斷電的狀態，並撥打免付費客服電話0800-532-888。

狀況	原因	處理對策
主機顯示面板不通電，風扇不運轉	<ul style="list-style-type: none"> <li>· 電源線與配電箱電源開關是否連接？</li> <li>· 電源線是否連接到本體？</li> </ul>	<ul style="list-style-type: none"> <li>· 請檢查電源開關是否跳電，請重新送電</li> <li>· 請檢查供電線路是否完整，沒有斷開</li> </ul>
遙控器無法操作	<ul style="list-style-type: none"> <li>· 有可能是電池電量過低</li> <li>· 有可能是信號發射器有髒汙或被障礙物遮擋</li> </ul>	<ul style="list-style-type: none"> <li>· 請更換新電池</li> <li>· 請清潔擦拭信號發射器或移除障礙物</li> </ul>
風量變小	<ul style="list-style-type: none"> <li>· 有可能長效濾網堵塞</li> <li>· 有可能排氣管配管不良</li> </ul>	<ul style="list-style-type: none"> <li>· 請清潔長效濾網</li> <li>· 請檢查排氣管是否順暢，無過多彎曲</li> </ul>
無熱風吹出	<ul style="list-style-type: none"> <li>· 有可能PTC加熱器不良</li> </ul>	<ul style="list-style-type: none"> <li>· 請與服務站或經銷商聯絡</li> </ul>
面板顯示板指示燈閃爍	<ul style="list-style-type: none"> <li>· 產品運轉出現異常</li> </ul>	<ul style="list-style-type: none"> <li>· 請與服務站或經銷商聯絡</li> </ul>

內容物清單

·隨產品包裝箱內，有以下附件：

項次	品名	圖樣	規格	用途	用量
1	本體				1
2	面板組				1
3	孔塞				2
4	出風口接頭				1
5	遙控器組立				1
6	懸吊固定座				4
7	十字螺釘		M4*8	固定面板框	4
8	十字螺釘		M4*8	固定懸吊固定座	8
9	十字自攻螺釘		ST4*25	固定出風口接頭及機體	6
10	十字自攻螺釘		ST3*25	固定遙控器固定座	2
11	塑膠塞		Φ6*30	固定遙控器固定座	2
12	安裝使用說明書				1
13	電池		AAA	遙控器使用	2

※開箱後，請清點數量是否齊全，若有不足數量時，請與服務站或經銷商聯絡。

產品規格表

型號		BVT30M006 BVT30M007 BVT30M008 BVT30M009 BVT30M010	
電源規格		220VAC/60Hz	
消耗功率(W)		2000	
暖風	快速	循環風量(m <sup>3</sup> /h)	185
		噪音 (dB(A))	42
	節能	循環風量(m <sup>3</sup> /h)	135
		噪音 (dB(A))	39
乾燥	快速 節能	循環風量(m <sup>3</sup> /h)	110
		換氣風量(m <sup>3</sup> /h)	78
		噪音 (dB(A))	40
涼風	快速	循環風量(m <sup>3</sup> /h)	165
		換氣風量(m <sup>3</sup> /h)	80
		噪音 (dB(A))	41
	節能	循環風量(m <sup>3</sup> /h)	130
		換氣風量(m <sup>3</sup> /h)	65
		噪音 (dB(A))	36
換氣	快速	換氣風量(m <sup>3</sup> /h)	165
		噪音 (dB(A))	38
	節能	換氣風量(m <sup>3</sup> /h)	80
		噪音 (dB(A))	22

·最大風量、電氣特性、噪音值等資料，是在靜壓為0Pa狀態下的數值。

·噪音值量測在半無響室中進行，採用半球法：半徑r=1.5M，測定其噪音值，然後取平均值。



限用物質含有情況標示聲明書

設備名稱：全智能浴室暖風機

型號 (型式) : **BVT30M006/BVT30M007/BVT30M008  
BVT30M009/BVT30M010**

單元 Unit	限用物質及其化學符號 Restricted substances and its chemical symbols					
	鉛 Lead (Pb)	汞 Mercury (Hg)	鎘 Cadmium (Cd)	六價鉻 Hexavalent Chromium (Cr <sup>6+</sup> )	多溴聯苯 Polybrominated Biphenyls (PBB)	多溴二苯醚 Polybrominated iphenyl ethers PBDE
電源線組 (含內部配線、電源線材、溫度保險絲)	○	○	○	○	○	○
電路板 (含X 電容、繼電器、變壓器、突波吸收器)	○	○	○	○	○	○
加熱元件 (含PTC 熱敏電阻、自動復歸溫度斷路器)	○	○	○	○	○	○
馬達、步進馬達	○	○	○	○	○	○
塑料件 (含面板、出風口、蝸殼、電控蓋)	○	○	○	○	○	○
金屬件 (外殼/板材/螺絲/配件)	○	○	○	○	○	○

備考 1. "○" 係指該項限用物質之百分比含量未超出百分比含量基準值。

Note1: "○" indicates that the percentage content of the restricted substance does Not exceed the percentage of reference value of presence.

備考 2. "—" 係指該項限用物質為排除項目。

Note2: The "—" indicates that the restricted substance corresponds to the exemption.

## 保 證 卡

購買日期	年 月 日	製造序號	
經 銷 者 章		◎ 保 證 內 容	
		本保證卡享有自購買日起三年免費服務，但如有下列情形之一者，雖在服務期限內，亦得酌收成本費或服務費。	
		<ol style="list-style-type: none"><li>1. 安裝錯誤而導致之損壞。</li><li>2. 自行改裝所發生的故障。</li><li>3. 因天災地變所導致損壞。</li><li>4. 由於使用者之過失，或使用錯誤以致故障者。</li><li>5. 經安裝後購買人自行搬移或運送所發生破損。</li><li>6. 未出示本保證卡或無購買日期或未蓋經銷者章。</li></ol>	

**SUNON®**

建準電機工業股份有限公司  
80673 高雄市前鎮區新街路296巷30號  
E-mail: [sunon@sunon.com](mailto:sunon@sunon.com)

免費諮詢專線

**0800-532-888**